

GRZEJNIKI PŁYTOWE



Cennik ważny od 01-06-2017

vk-universal

Płyty grzejnik uniwersalny z osłonami, z podłączeniem z boku i od dołu



kompakt

Płyty grzejnik kompaktowy z osłonami, z podłączeniem z boku



piano-universal

Płyty grzejnik piano-universal, z płaską płytą przednią i osłonami, z podłączeniem z boku i od dołu



higienic-universal

Płyty grzejnik higieniczny bez osłon i bez konwektorów, z podłączeniem z boku i od dołu



grzejnik płytowy - **typ VK-UNIVERSAL**





Cennik ważny od 01-06-2017

TYP		TYP 21 s				TYP 22					TYP 33					
W/m	75/65/20	868	1034	1192	1623	878	1104	1317	1521	2089	1236	1532	1822	2110	2991	
dł. [mm]	wys. [mm]	400	500	600	900	300	400	500	600	900	300	400	500	600	900	
400	70/55/20 55/45/20 cena PLN	281 177 666	335 211 839	386 243 954	526 331 1 150	284 179 653	358 225 659	427 269 847	492 310 953	677 426 1 185						
500	70/55/20 55/45/20 cena PLN	352 221 833	419 264 923	483 304 1 052	658 414 1 279	356 224 669	447 282 823	534 336 934	616 388 1 056	846 533 1 321			738 465 1 311	855 538 1 587	1212 763 2 033	
600	70/55/20 55/45/20 cena PLN	422 266 834	502 316 931	579 365 1 054	789 497 1 298	427 269 674	536 338 831	640 403 940	740 466 1 066	1015 639 1 344			744 469 1 185	885 557 1 315	1025 646 1 589	1454 915 2 057
700	70/55/20 55/45/20 cena PLN	492 310 916	586 369 1 017	676 425 1 152	920 579 1 422	498 314 742	626 394 850	747 470 1 031	863 543 1 165	1184 746 1 472			868 547 1 220	1033 650 1 440	1196 753 1 729	1696 1068 2 255
800	70/55/20 55/45/20 cena PLN	562 354 978	670 422 1 095	773 487 1 244	1051 662 1 541	569 358 798	715 450 973	854 538 1 110	986 621 1 256	1354 852 1 598	801 504 1 102	993 625 1 394	1181 744 1 554	1367 861 1 862	1938 1220 2 441	
900	70/55/20 55/45/20 cena PLN	633 443 1 112	754 475 1 173	869 547 1 333	1183 745 1 656	640 403 864	805 507 1 001	960 604 1 193	1109 698 1 352	1523 959 1 718	901 567 1 136	1117 703 1 427	1328 836 1 665	1538 968 1 989	2181 1373 2 744	
1000	70/55/20 55/45/20 cena PLN	703 443 1 112	838 527 1 251	966 608 1 418	1315 828 1 768	711 448 914	894 563 1 111	1067 672 1 270	1232 776 1 440	1692 1065 1 836	1001 630 1 264	1241 781 1 585	1476 929 1 774	1709 1076 2 115	2423 1525 3 051	
1100	70/55/20 55/45/20 cena PLN	774 487 1 137	921 580 1 278	1062 669 1 453	1446 910 1 822	782 493 936	983 619 1 139	1174 739 1 304	1355 853 1 473	1861 1172 1 891	1102 694 1 298	1365 859 1 622	1623 1022 1 818	1880 1184 2 161	2665 1678 3 356	
1200	70/55/20 55/45/20 cena PLN	844 531 1 214	1005 633 1 353	1158 729 1 537	1578 993 1 933	854 538 1 001	1073 676 1 175	1280 806 1 381	1478 931 1 563	2031 1279 2 009	1201 756 1 344	1489 937 1 665	1771 1115 1 923	2051 1291 2 285	2907 1830 3 659	
1300	70/55/20 55/45/20 cena PLN	914 575 1 266	1089 685 1 427	1256 791 1 623	1709 1076 2 095	924 582 1 045	1162 732 1 271	1387 873 1 462	1601 1008 1 650	2200 1385 2 176	1302 820 1 456	1614 937 1 804	1919 1145 2 029	2222 1399 2 408	3149 1983 3 965	
1400	70/55/20 55/45/20 cena PLN	984 620 1 298	1173 738 1 467	1352 851 1 666	1840 1159 2 255	995 627 1 077	1252 788 1 308	1494 940 1 500	1724 1086 1 698	2369 1492 2 344	1401 882 1 500	1737 1094 1 852	2066 1301 2 083	2393 1507 2 468	3391 2135 4 270	
1600	70/55/20 55/45/20 cena PLN	1125 708 1 428	1340 844 1 614	1545 973 1 832	2104 1324 2 577	1138 717 1 184	1430 901 1 434	1707 1075 1 650	1972 1241 1 872	2707 1704 2 677	1602 1009 1 653	1985 1250 2 031	2361 1487 2 293	2735 1722 2 705	3877 2441 4 879	
1800	70/55/20 55/45/20 cena PLN	1265 797 1 548	1507 949 1 755	1738 1094 1 989	2366 1490 2 899	1280 806 1 288	1609 1013 1 563	1921 1209 1 798	2218 1396 2 036	3046 1918 3 012	1802 1135 1 803	2234 1407 2 210	2657 1673 2 498	3076 1937 2 942	4361 2746 5 489	
2000	70/55/20 55/45/20 cena PLN	1406 885 1 628	1675 1055 1 848	1931 1216 2 100	2629 1655 3 223	1422 896 1 365	1788 1126 1 649	2123 1343 1 896	2464 1551 2 148	3384 2131 3 348	2002 1261 1 909	2482 1563 2 322	2952 1858 2 634	3418 2152 3 094	4845 3051 6 099	
2200	70/55/20 55/45/20 cena PLN	1547 974 1 749	1843 1160 1 989	2124 1337 2 258		1565 985 1 472	1967 1239 1 774	2347 1477 2 043	2710 1706 2 317		2202 1387 2 058	2730 1719 2 497	3246 2044 2 897	3760 2367 3 403		
2400	70/55/20 55/45/20 cena PLN	1687 1062 1 872	2010 1266 2 130	2317 1459 2 420		1707 1075 1 575	2147 1352 1 896	2560 1612 2 186	2957 1862 2 481		2402 1513 2 211	2978 1875 2 672	3542 2230 3 159	4102 2583 3 714		
2600	70/55/20 55/45/20 cena PLN	1828 1151 1 958	2177 1371 2 232	2510 1580 2 534		1849 1164 1 653	2325 1464 1 989	2773 1746 2 297	3204 2017 2 605		2603 1639 2 323	3226 2031 2 795	3837 2416 3 423	4444 2798 4 022		
2800	70/55/20 55/45/20 cena PLN	1968 1239 2 098	2345 1476 2 397	2704 1702 2 716		1991 1254 1 773	2504 1576 2 088	2987 1881 2 408	3450 2172 2 736		2803 1765 2 443	3475 2188 2 929	4133 2602 3 685	4785 3013 4 332		
3000	70/55/20 55/45/20 cena PLN	2109 1328 2 199	2513 1582 2 512	2897 1824 2 845		2134 1343 1 858	2683 1689 2 235	3200 2015 2 581	3696 2327 2 930		3003 1891 2 615	3723 2344 3 137	4427 2788 3 948	5127 3228 4 640		

Ceny netto PLN

WYPOSAŻENIE DODATKOWE DO GRZEJNIKÓW BRUGMAN

1. Wsporniki szynowe VK:

Wysokość (mm)	300	400	500	600	900
Cena sprzedaży PLN	45,07	45,80	46,54	47,03	59,03

2. Wkładka zaworowa:

UNISET 11 S - wkładka zaworowa Oventrop 101 80 83 + korek - 37,25 PLN/szt.

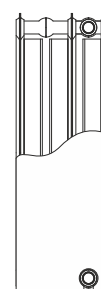
TYP 21s



TYP 22



TYP 33



ZESTAWIENIE WSZYSTKICH AKCESORIÓW NA STR. 21-22

- * Standardowy kolor grzejników - biały RAL 9016.
- * Dopłata za kolor wg wzornika kolorów BRUGMAN - 30%.
- * Ceny za kolory spoza wzornika BRUGMAN oraz na duże zamówienia inwestycyjne - do indywidualnego uzgodnienia.
- * Ceny grzejników PIANO-UNIVERSAL nie obejmują konsol ani wsporników i wkładki zaworowej. Należy je zamówić osobno.

STALOWE GRZEJNIKI PŁYTOWE BRUGMAN BEZ OSŁON, BEZ KONWEKTORÓW

z podłączeniem z boku i od dołu

TYP HIGIENIC - UNIVERSAL

8/9

Cennik ważny od 01-06-2017

TYP		TYP 10				TYP 20 s				TYP 30			
W/m	75/65/20	413	511	607	885	743	885	1025	1438	987	1178	1364	1907
dt. [mm]	wys. [mm]	400	500	600	900	400	500	600	900	400	500	600	900
500	70/55/20	167	207	246	358	301	358	415	582		477	552	772
	55/45/20 cena PLN	105 386	130 407	155 409	226 464	189 519	226 540	261 548	367 665		300 752	348 792	486 920
600	70/55/20	201	248	295	430	361	430	498	699	383	573	663	927
	55/45/20 cena PLN	126 393	156 414	186 414	271 476	227 527	271 557	314 568	440 708	241 725	360 768	417 807	584 956
700	70/55/20	234	290	344	502	421	502	581	815	447	668	773	1081
	55/45/20 cena PLN	147 406	182 421	217 436	316 500	265 563	316 583	366 596	513 756	281 760	421 807	487 855	681 1 036
800	70/55/20	268	331	393	573	481	573	664	932	511	763	884	1236
	55/45/20 cena PLN	169 413	208 436	248 458	361 536	303 590	361 623	418 623	587 802	322 782	481 841	557 892	778 1 094
900	70/55/20	301	373	443	645	542	645	747	1048	574	859	994	1390
	55/45/20 cena PLN	190 424	235 447	279 476	406 566	341 610	406 632	470 669	660 854	362 818	541 879	626 944	875 1 171
1000	70/55/20	335	414	492	717	602	717	830	1165	638	954	1105	1545
	55/45/20 cena PLN	211 435	261 456	310 497	451 589	379 632	451 667	523 710	733 889	402 837	601 910	696 977	973 1 229
1100	70/55/20	368	455	541	789	662	789	913	1281	702	1050	1215	1699
	55/45/20 cena PLN	232 458	287 476	341 516	496 611	417 666	496 713	575 735	807 949	442 874	661 950	765 1 027	1070 1 345
1200	70/55/20	401	497	590	860	722	860	996	1398	766	1145	1326	1854
	55/45/20 cena PLN	253 464	313 486	371 525	542 637	455 696	542 729	627 798	880 1 004	482 920	721 1 007	835 1 093	1167 1 388
1300	70/55/20	435	538	639									
	55/45/20 cena PLN	274 481	339 499	402 539									
1400	70/55/20	468	579	688		843	1004	1162	1631	894	1336	1547	2163
	55/45/20 cena PLN	295 496	365 522	433 559		531 742	632 772	732 860	1027 1 104	563 977	841 1 080	974 1 173	1362 1 526
1600	70/55/20	535	662	787		963	1147	1328	1864	1021	1527	1768	2471
	55/45/20 cena PLN	337 509	417 545	495 593		606 783	722 825	836 922	1173 1 197	643 1 034	961 1 151	1113 1 266	1556 1 666
1800	70/55/20	602	745	885		1083	1290	1494	2097	1149	1718	1989	2780
	55/45/20 cena PLN	379 543	469 567	557 637		682 849	812 892	941 1 000	1320 1 300	723 1 120	1081 1 247	1252 1 380	1751 1 827
2000	70/55/20	669	828	983		1204	1434	1661	2330	1277	1908	2210	3089
	55/45/20 cena PLN	421 569	521 616	619 683		758 897	903 949	1046 1 059	1467 1 406	804 1 177	1202 1 299	1391 1 467	1945 1 973
2200	70/55/20					1324	1577	1827		1404	2099	2431	
	55/45/20 cena PLN					834 976	993 1 041	1150 1 149		884 1 242	1322 1 401	1530 1 561	
2400	70/55/20					1444	1720	1993		1532	2290	2652	
	55/45/20 cena PLN					909 1 026	1083 1 076	1255 1 199		965 1 326	1442 1 510	1670 1 692	
2600	70/55/20					1565	1864	2159		1660	2481	2873	
	55/45/20 cena PLN					985 1 050	1174 1 137	1359 1 267		1045 1 390	1562 1 574	1809 1 769	
2800	70/55/20					1685	2007	2325		1787	2672	3094	
	55/45/20 cena PLN					1061 1 096	1264 1 214	1464 1 347		1125 1 503	1682 1 658	1948 1 864	
3000	70/55/20					1805	2151	2491		1915	2863	3315	
	55/45/20 cena PLN					1137 1 146	1354 1 272	1568 1 417		1206 1 571	1802 1 759	2087 1 986	

Ceny netto PLN

WYPOSAŻENIE DODATKOWE DO GRZEJNIKÓW BRUGMAN

1. ROFIX - wsporniki szynowe

rodzaj konsoli	cena netto pln
wspornik szynowy szpitalny 100 mm ROFIX - 300	75,62
wspornik szynowy szpitalny 100 mm ROFIX - 400	78,15
wspornik szynowy szpitalny 100 mm ROFIX - 500	81,65
wspornik szynowy szpitalny 100 mm ROFIX - 600	83,98
wspornik szynowy szpitalny 100 mm ROFIX - 900	95,64

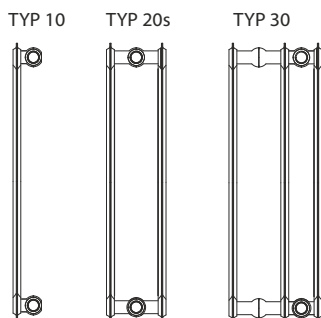
w komplecie:

- konsole - 2 szt
- korek
- odpowietrznik
- śruby

Konsole pozwalają zamontować grzejnik w odstępnie od ściany - 10 cm

2. Wkładka zaworowa:

UNISET 11 S - wkładka zaworowa Oventrop 101 80 83 + korek - 37,25 PLN/szt.



ZESTAWIENIE WSZYSTKICH AKCESORIÓW NA STR. 21-22

- * Standardowy kolor grzejników - biały RAL 9016.
- * Dopłata za kolor wg wzornika kolorów BRUGMAN - 30%.
- * Ceny za kolory spoza wzornika BRUGMAN oraz na duże zamówienia inwestycyjne - do indywidualnego uzgodnienia.
- * Ceny grzejników HIGIENIC UNIVERSAL nie obejmują konsol ani wsporników i wkładki zaworowej. Należy je zamówić osobno.

* Grzejniki dostępne także w wersji ocynkowanej - oferta na indywidualne zapytanie.

