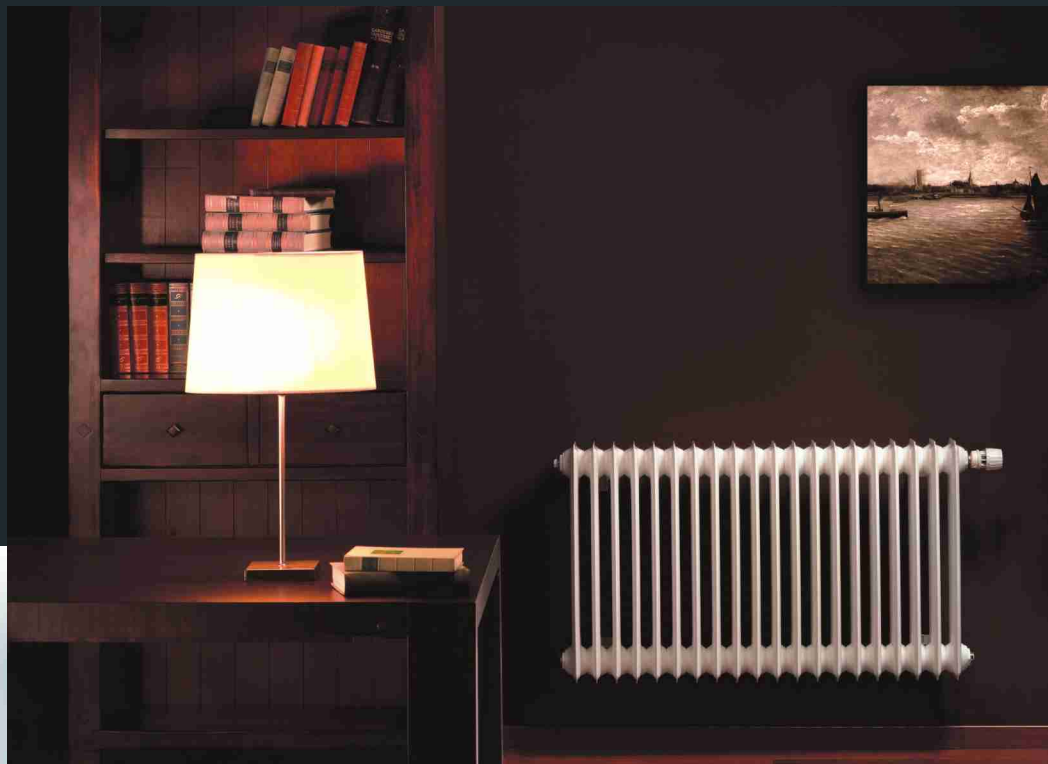
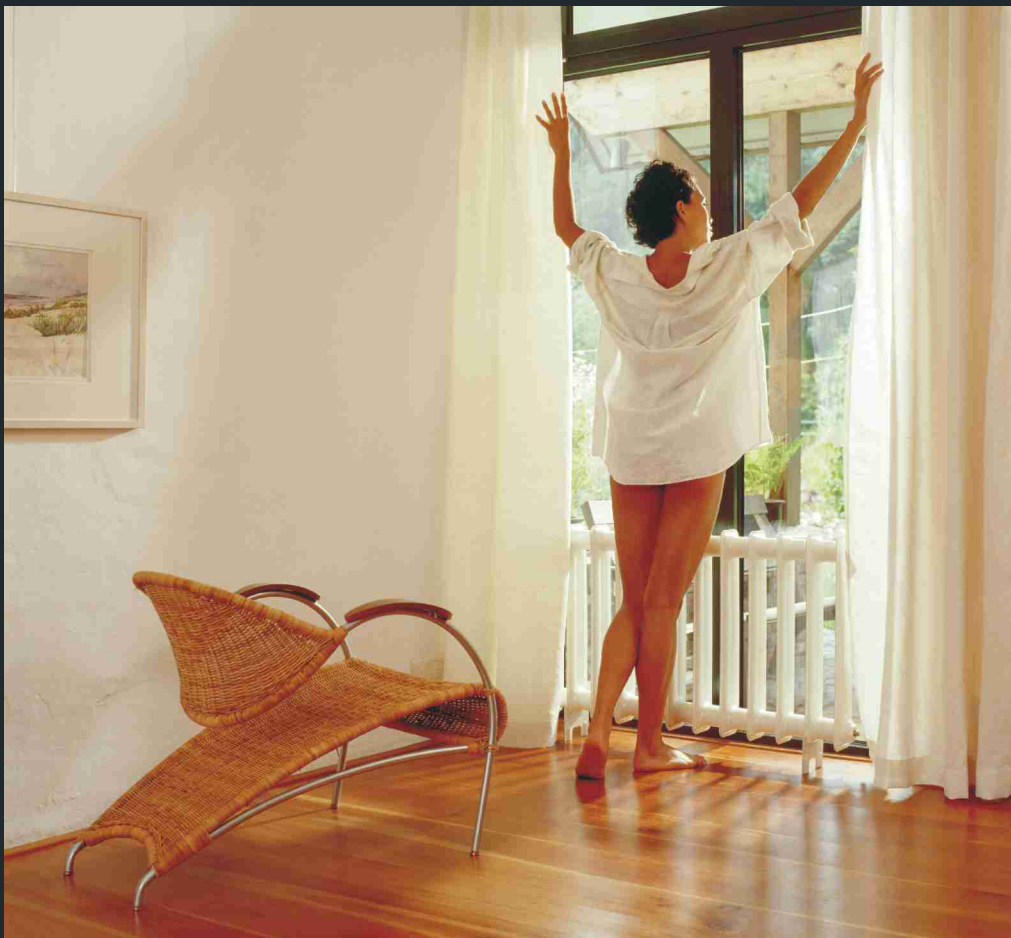


GRZEJNIKI KOLUMNOWE



Classic
LINE

35



Grzejnik Classic



Grzejnik Clinic

INFORMACJE OGÓLNE



Firma Brugman w swoim nowoczesnym zakładzie produkuje wysokiej jakości grzejniki kolumnowe - typ Classic oraz typ Clinic w różnych wymiarach i wersjach. Grzejniki produkowane są wg specyfikacji klienta. Dzięki zastosowaniu wysokogatunkowej stali oraz optymalnie chroniącej warstwie lakieru i powłoce, Brugman udziela **10-letniej** gwarancji na grzejniki. Grzejniki kolumnowe charakteryzują się wysoką mocą cieplną - ciepło dostarczane jest do pomieszczeń głównie przez konwekcję. Z tego względu grzejniki kolumnowe nadają się do dużych, wysokich pomieszczeń oraz pod okna. Grzejniki kolumnowe są również przystosowane do montażu za boazeriami. Grzejniki kolumnowe pasują doskonale również do nowoczesnych wnętrz, nadają im stylowy charakter.

Spośród grzejników kolumnowych szczególnie wysoką jakością charakteryzują się grzejniki typu Clinic. Zostały one zaprojektowane z myślą o przeszklonych strefach i pomieszczeniach użytkowych. Charakteryzują się otwartą strukturą, która daje wspaniałą prześwit. Grzejniki Clinic znajdują również zastosowanie w miejscach o szczególnych wymaganiach w zakresie higieny.

PRODUKCJA I JAKOŚĆ

Aspekty jakości

Grzejnik są produkowane z wysokogatunkowej stali, Fe Po 1AM, wg PN-EN 10130-DC01.

Grubość materiału wynosi 1,25mm.

Maksymalne ciśnienie robocze gwarantowane dla grzejników kolumnowych Brugman wynosi do **5 bar**. Grzejniki są przystosowane do pracy z wodą do temperatury **110°C**.

Produkcja

Grzejniki kolumnowe Brugman produkowane są na nowoczesnych liniach produkcyjnych, połączonych z w pełni zautomatyzowaną lakiernią.

Lakierowanie – informacje ogólne

Grzejniki poddawane są obróbce wykańczającej na nowoczesnych, ekologicznych urządzeniach. Proces ten przebiega w następujących etapach:

Obróbka wstępna

Grzejniki stalowe przed lakierowaniem poddawane są chemicznemu przygotowaniu powierzchni. Polega ono na dokładnym myciu wyrobu w procesie dwustopniowego odtłuszczenia, a następnie pokrywaniu stali warstwą fosforanów, aby uzyskać lepszą odporność na korozję oraz lepszą przyczepność lakieru elektroforetycznego.

Podkład

Kolejnym zabezpieczeniem przed korozją jest pokrycie grzejników podkładem w procesie anaforezy i wypalenie farby anaforetycznej w temperaturze 190°C.

Lakierowanie

Tak przygotowane grzejniki malowane są epoksydowo - poliestrową farbą proszkową w zautomatyzowanych kabinach proszkowych. Ostatnim etapem lakierowania jest wypalenie farby proszkowej w temperaturze 190°C.

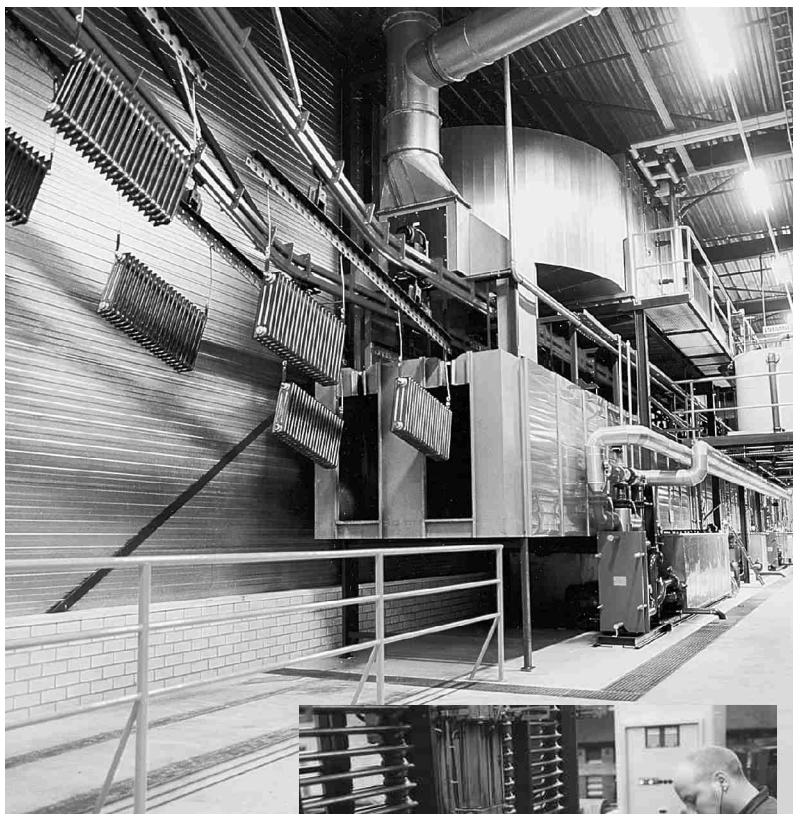
Zalety

- grubość warstwy powłoki min. 50 µm,
- optymalna powłoka antykorozyjna,
- równomierna warstwa lakieru z dokładnym pokryciem krawędzi, narożników i brzegów,
- brak zacieków na dolnej krawędzi,
- wysoka odporność na zarysowania i wgniecenia.

Gwarancja

Na wszystkie grzejniki firma Brugman udziela **10-letniej** gwarancji na wady fabryczne i materiałowe, pod warunkiem właściwego składowania, instalacji oraz użytkowania w odpowiednich warunkach.

Czyszczenie i obróbka wstępna grzejników



DANE TECHNICZNE GRZEJNIKÓW CLASSIC

Grzejniki Classic

Grzejniki przystosowane są wyłącznie do instalacji z wodą jako medium grzewczym do temperatury **110°C**.

Wszystkie grzejniki kolumnowe przystosowane są do ciśnienia roboczego maksymalnie **5 bar**.

Tolerancja długości dostarczanych grzejników wynosi +/- 2 mm na kolumnę.

Grzejniki są w razie potrzeby wyposażone w wewnętrzne nakładki mocujące.

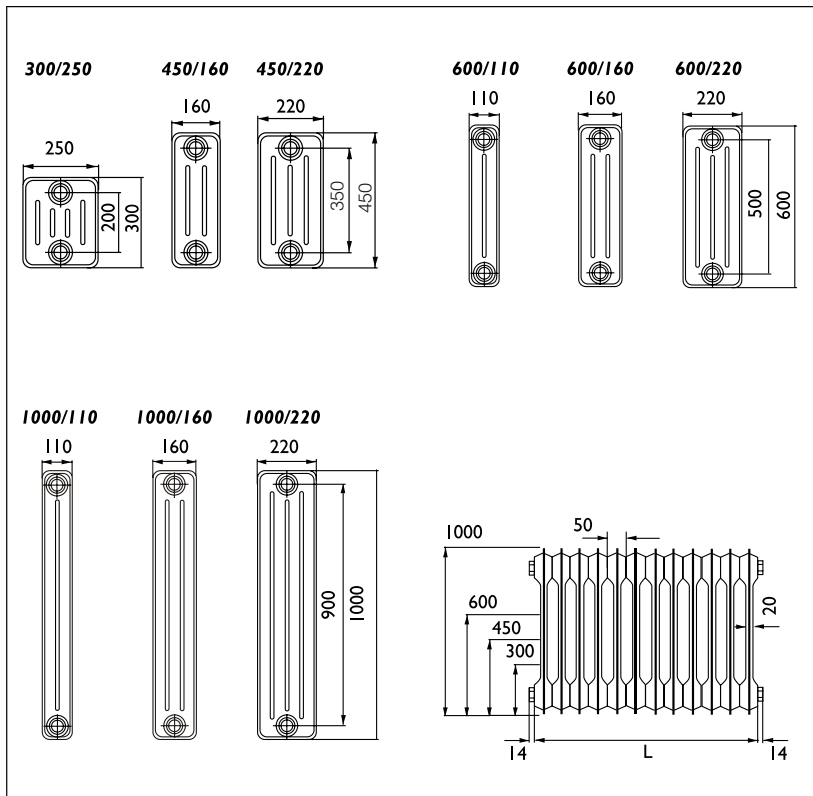
Grzejniki Classic są standardowo wyposażone w cztery przyłącza 1/2".

Na życzenie grzejniki mogą być wyposażone również w przyłącza 3/4", 3/8" lub 1/8".

Standardowy kolor - RAL 9016, pozostałe

kolory - zgodnie ze wzornikiem kolorów

Brugman.



Grzejniki Classic - szkice z podziałem na typy i wymiary

Dane techniczne grzejników Classic z podziałem na kolumny

wysokość (H) (mm)	głębokość (D) (mm)	maksymalna ilość kolumn (N)	roztaw króćców końcowych (mm)	powierzchnia grzewcza 1 kolumny (m ²)	ciężar 1 kolumny (kg)	pojemność wodna 1 kolumny (l)	wykładnik n	moc cieplna [W] 1 kolumny wg EN 442			
								75/65		90/70	
								20°C	22°C	20°C	22°C
300	250	60	200	0,16	1,54	0,99	1,26	62	59	78	75
450	160	60	350	0,16	1,51	0,95	1,24	58	55	73	70
450	220	60	350	0,21	2,05	1,23	1,25	75	71	94	90
600	110	60	500	0,14	1,41	0,84	1,25	55	52	69	66
600	160	60	500	0,21	2,05	1,16	1,26	73	69	92	88
600	220	50	500	0,29	2,64	1,49	1,26	94	89	118	113
1000	110	45	900	0,24	2,22	1,15	1,28	84	80	106	101
1000	160	30	900	0,35	3,27	1,65	1,29	111	105	140	134
1000	220	30	900	0,48	4,58	2,43	1,28	145	138	182	175

RAL GZ 618:0685,0686,0687,0688

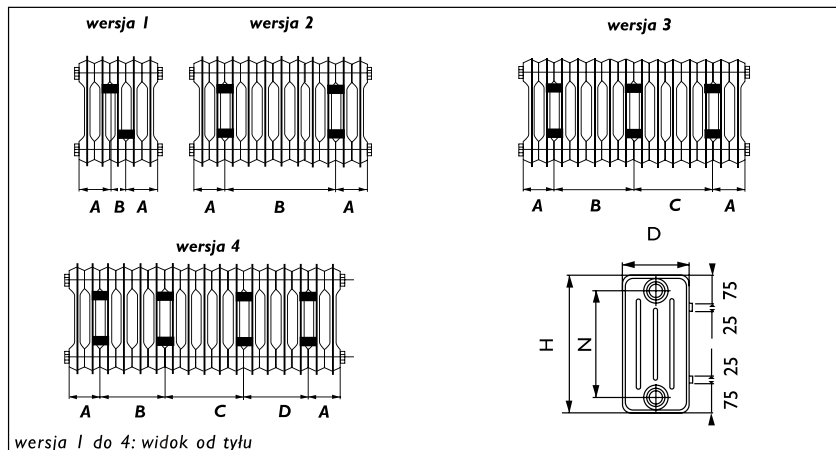
SCHEMAT NAKŁADEK MOCUJĄCYCH GRZEJNIKI CLASSIC

Grzejniki Classic

Grzejniki posiadające ilość kolumn większą od maksymalnej nie są wykonywane fabrycznie.

W przypadku zapotrzebowania na dłuższe grzejniki, odbiorca musi je łączyć we własnym zakresie. Łączenie odbywa się tylko i wyłącznie na ryzyko własne odbiorcy!

Miejsce zawieszzeń grzejników Classic wg normy fabrycznej



wersja 1 do 4: widok od tyłu

Tabela: odstępy między zawieszzeniami

Ilość kol.	wersja	A	B	C	D
5	1	100	50	-	-
6	2	100	100	-	-
7	2	100	150	-	-
8	2	100	200	-	-
9	2	100	250	-	-
10	2	100	300	-	-
11	2	100	350	-	-
12	2	100	400	-	-
13	2	100	450	-	-
14	2	100	500	-	-
15	2	100	550	-	-
16	2	100	600	-	-
17	2	100	650	-	-
18	2	100	700	-	-
19	2	100	750	-	-
20	2	100	800	-	-
21	2	100	850	-	-
22	2	100	900	-	-
23	2	100	950	-	-

Ilość kol.	wersja	A	B	C	D
24	2	100	1000	-	-
25	2	100	1050	-	-
26	3	100	550	550	-
27	3	100	550	600	-
28	3	100	600	600	-
29	3	100	600	650	-
30	3	100	650	650	-
31	3	100	650	700	-
32	3	100	700	700	-
33	3	100	700	750	-
34	3	100	750	750	-
35	3	100	750	800	-
36	3	100	800	800	-
37	3	100	800	850	-
38	3	100	850	850	-
39	3	100	850	900	-
40	3	100	900	900	-
41	3	100	900	950	-
42	3	100	950	950	-

Ilość kol.	wersja	A	B	C	D
43	3	100	950	1000	-
44	3	100	1000	1000	-
45	3	100	1000	1050	-
46	3	100	1050	1050	-
47	3	100	1050	1100	-
48	3	100	1100	1100	-
49	3	100	1100	1150	-
50	3	100	1150	1150	-
51	4	100	750	800	800
52	4	100	800	800	800
53	4	100	800	800	850
54	4	100	800	850	850
55	4	100	850	850	850
56	4	100	850	850	900
57	4	100	850	900	900
58	4	100	900	900	900
59	4	100	900	900	950
60	4	100	900	950	950

SCHEMAT NAKŁADEK MOCUJĄCYCH GRZEJNIKI CLINIC

Grzejniki Clinic Brugman

Grzejniki dłuższe niż podana ilość kolumn

nie są dostępne.

Miejsce zawieszzeń grzejników Clinic wg normy fabrycznej

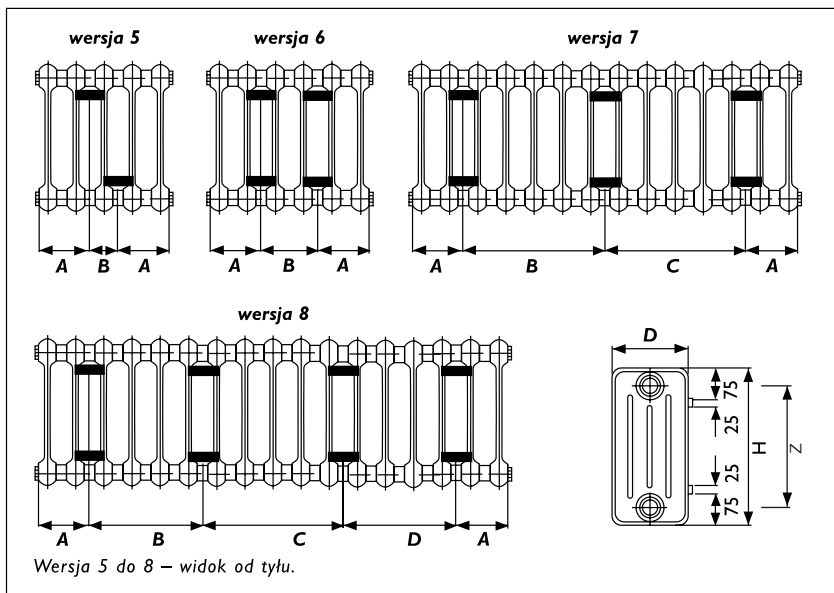


Tabela: odstępy między zawieszzeniami

Ilość kol.	wersja	A	B	C	D
5	5	160	90		
6	6	160	180		
7	6	160	270		
8	6	160	360		
9	6	160	450		
10	6	160	540		
11	6	160	630		
12	6	160	720		
13	6	160	810		
14	7	160	450	450	

Ilość kol.	wersja	A	B	C	D
15	7	160	450	540	
16	7	160	540	540	
17	7	160	540	630	
18	7	160	630	630	
19	7	160	630	720	
20	7	160	720	720	
21	7	160	720	810	
22	7	160	810	810	
23	7	160	810	900	
24	7	160	900	90	

Ilość kol.	wersja	A	B	C	D
25	7	160	900	990	
26	7	160	990	990	
27	8	160	720	720	630
28	8	160	720	720	720
29	8	160	720	720	810
30	8	160	720	810	810
31	8	160	810	810	810
32	8	160	810	810	900
33	8	160	810	900	900

MOC CIEPLNA DLA TEMPERATUR INNYCH NIŻ NORMATYWNE (75/65/20)

Współczynnik dla uproszczonego przeliczenia wg EN 442(75/65/20 °C), n = 1,26

T _z °C	T _p °C	T _i °C					
		12°	15°	18°	20°	22°	24°
90	80	0,62	0,65	0,69	0,72	0,75	0,78
	75	0,65	0,69	0,73	0,75	0,79	0,82
	70	0,68	0,72	0,76	0,79	0,83	0,88
	60	0,76	0,81	0,87	0,91	0,96	1,01
	50	0,87	0,94	1,01	1,07	1,13	1,21
85	75	0,68	0,72	0,76	0,79	0,83	0,87
	70	0,71	0,75	0,80	0,84	0,88	0,92
	65	0,75	0,79	0,85	0,90	0,94	0,99
	55	0,85	0,91	0,98	1,04	1,09	1,16
80	70	0,75	0,79	0,85	0,89	0,93	0,98
	65	0,79	0,84	0,90	0,94	0,99	1,04
	60	0,83	0,90	0,96	1,01	1,07	1,13
	50	0,96	1,04	1,13	1,19	1,27	1,36
75	65	0,83	0,89	0,95	1,00	1,05	1,11
	60	0,88	0,94	1,01	1,07	1,13	1,19
	55	0,94	1,01	1,10	1,16	1,23	1,31
	50	1,09	1,19	1,31	1,40	1,51	1,63
70	60	0,93	1,00	1,08	1,14	1,21	1,28
	55	0,99	1,07	1,16	1,23	1,32	1,41
	50	1,07	1,16	1,27	1,36	1,45	1,56
	40	1,27	1,40	1,57	1,70	1,85	2,03
65	55	1,05	1,14	1,25	1,32	1,41	1,51
	50	1,13	1,23	1,36	1,46	1,56	1,69
	45	1,23	1,36	1,50	1,62	1,75	1,90
	35	1,51	1,70	1,94	2,13	2,38	2,68
60	50	1,21	1,32	1,46	1,57	1,69	1,83
	45	1,32	1,46	1,62	1,75	1,91	2,08
	40	1,45	1,62	1,82	1,99	2,19	2,43
	30	1,85	2,13	2,52	2,86	3,31	3,95
55	45	1,41	1,57	1,75	1,90	2,10	2,31
	40	1,56	1,75	1,99	2,18	2,42	2,70
	35	1,75	1,99	2,30	2,56	2,89	3,30
50	40	1,69	1,90	2,20	2,43	2,70	3,04
	35	1,91	2,18	2,55	2,86	3,25	3,75
	30	2,19	2,56	3,08	3,56	4,20	5,12

Równanie charakterystyki cieplnej - str. 15

Moc cieplna grzejników KOLUMNOWYCH określona jest zgodnie z normą. W celu przeliczenia mocy grzejników z temperatur: zasilania 65°C, powrotu 65°C i temperatury pomieszczenia 20°C na inne parametry należy skorzystać ze wzoru:

$$P = P_n \cdot f$$

Objaśnienia zmiennych:

P - moc cieplna znormalizowana dla innych parametrów,

P_n - zapotrzebowanie mocy w pomieszczeniu po uwzględnieniu strat ciepła (moc obliczeniowa)

f - współczynnik korygujący dla pożądaných parametrów temperatury

Przykład korzystania z tabeli

współczynników korekcyjnych:

Dysponujemy wielkościami mocy cieplnej grzejników, określonymi dla temperatur 75/65/20°C.

Zapotrzebowanie na ciepło pomieszczenia o obliczeniowej temperaturze T_i = 20°C wynosi 1500 W.

Instalacja centralnego ogrzewania obsługująca to pomieszczenie projektowana jest na temperatury obliczeniowe:

$$T_z \text{ (temperatura wody na zasilaniu)} = 70^\circ\text{C}$$

$$T_p \text{ (temperatura wody na powrocie)} = 55^\circ\text{C}$$

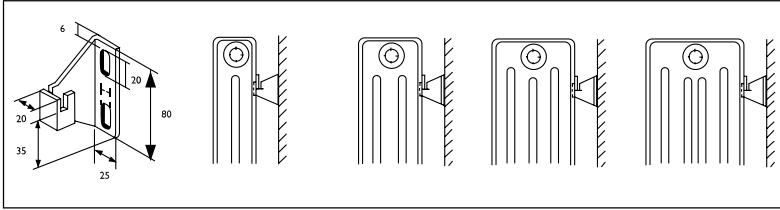
Dla temperatur 70/55/20°C odczytujemy z tabeli współczynnik korekcyjny wynoszący 1,23.

$$1500 \text{ W} \cdot 1,23 = 1845 \text{ W}$$

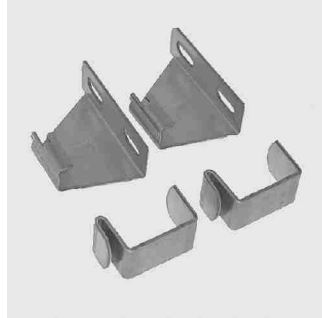
Oznacza to, że grzejnik, który przy temperaturach 75/65/20°C ma moc cieplną 1845 W, przy temperaturach 70/55/20°C osiągnie moc cieplną 1500 W.

AKCESORIA

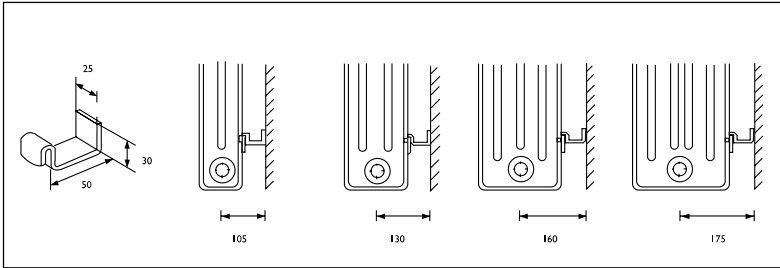
Materiały do zamocowania (w komplecie z grzejnikiem)



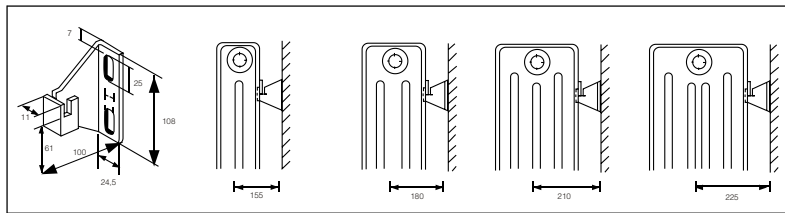
Zawieszenie: typ LD (1 zawieszenie na każdą górną nakładkę grzejnika)



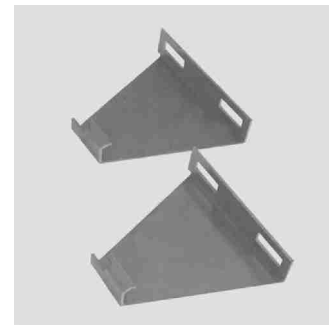
Wsporniki wiszące do grzejników kolumnowych w kolorze białym RAL 9016 (w komplecie z grzejnikiem)



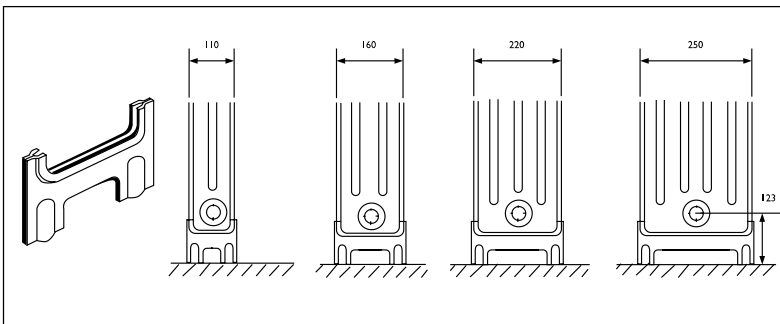
Odstępnik: typ LW (1 odstępnik na każdą dolną nakładkę grzejnika)



Zawieszenie: typ LD 100 (1 zawieszenie na każdą górną i dolną nakładkę grzejnika)



Wsporniki wiszące "szpitalne" do grzejników kolumnowych w kolorze białym RAL 9016 (na specjalne zamówienie, za dopłatą, pakowane w komplecie z grzejnikiem)



Stopki: (2 stopki do grzejników do 25 kolumn, 3 stopki do grzejników do 50 kolumn, 4 stopki do grzejników do 60 kolumn)



Wsporniki stojące do grzejników kolumnowych w kolorze białym RAL 9016 (w komplecie z grzejnikiem)

Akcesoria dodawane są w komplecie do każdego grzejnika (na zamówieniu należy zaznaczyć zgodnie z systemem kodowania rodzaj gwintu złączki oraz typ wspornika)